

Firma:

Adresse:

Kontaktperson:

E-mail:

Referenc: (Montage adresse)

Telefon nr.:

Mobil nr:

1) Platformsstørrelse, (udvendig):

800 x 1200 [mm]

2) Monteringsside, (set nedefra):

Venstre side

Højre side

3) Afkørselsside :

Endeafkørsel

Sideafkørsel

4) Overfladebehandling:

Varmgalvaniseret

Andet:

5) Kaldtype (etagetryk på væg 2 stk):

Normal tryk (Nøgle 455+ Nødstop)

6) Væg for bæreprofil:

Gips: Tykkelse: [mm]

Letbeton: Tykkelse: [mm]

Beton: Tykkelse: [mm]

Mursten: Tykkelse: [mm]

Ingen væg (søjler påkrævet)

Bæresøjle sæt stk.

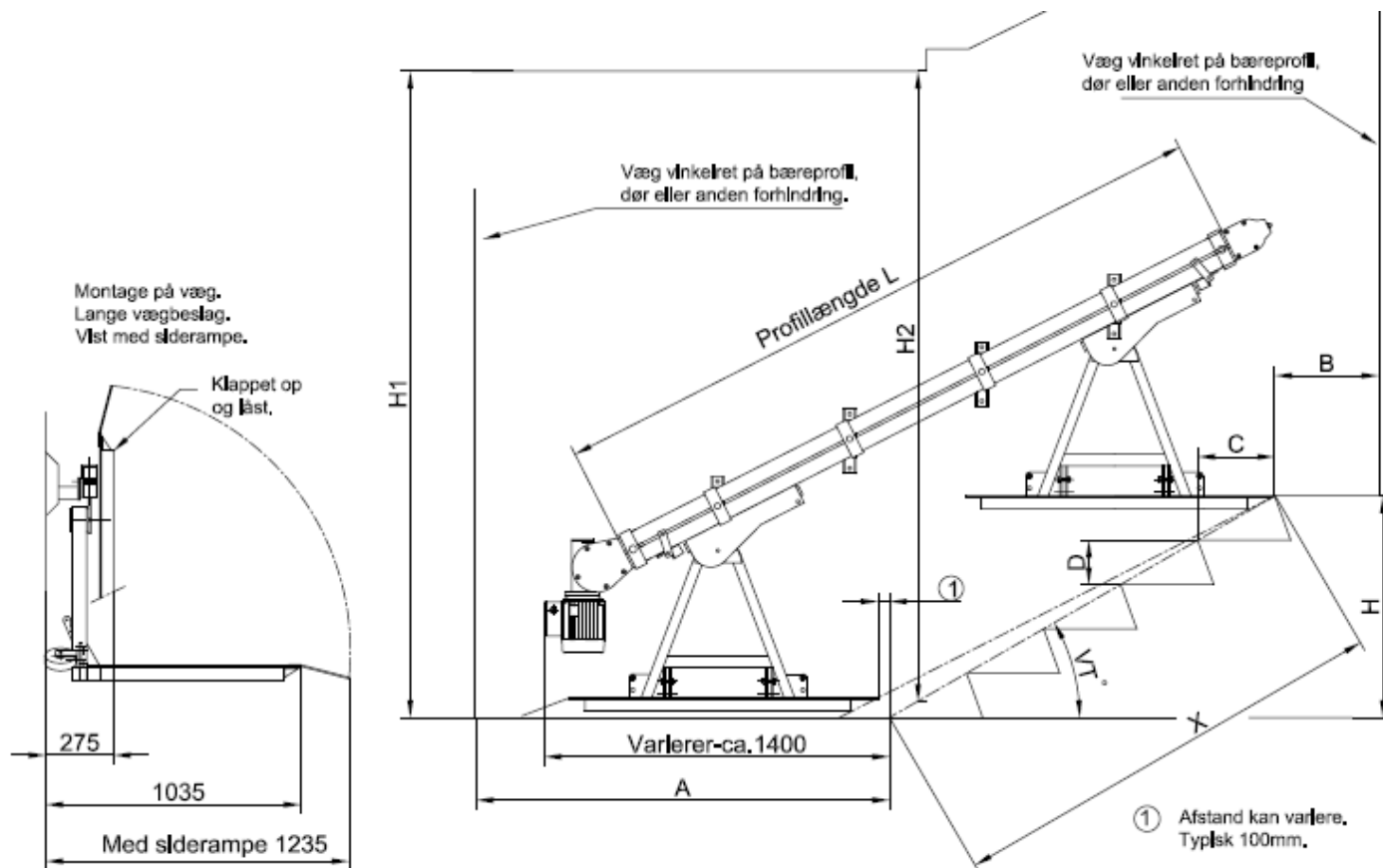
Dobbeltsøjle stk.

7) Trappedetaljer:

A= [mm] H= [mm]

B= [mm] H1= [mm]

C= [mm] H2= [mm]
 D= [mm] VT= [°]
 X= [mm] Trappebredde: [mm]



OVENSTÅENDE TEGNINGS EKSEMPEL, VISER LIFT OPHÆNGT PÅ VENTRE SIDE AF TRAPPELØB.

LAD ER VIST MED ENDEAFKØRSEL

8) Valg af køreskinner:

- Lette køreskinner Kraftige køreskinner Ingen

9) Ønskes nedstøbningsramme:

- Nej Ja

10) Ønskes speciel tilpasningsrampe ved øvre trin:

(Dette ofte i forbindelse med at øvre trin er lavere eller ligger uden for trappelinie.)

Nej Ja

11) Ønskes speciel tilpasningsrampe ved nedre afkørsel:

(Dette ofte i forbindelse med sideafkørsel eller dørtrin.)

Nej Ja

12) Aftalt placering af styreboks:

Ja Nej

**13) Findes øvrige forhindringer ? (vandør, radiatorer, el-installationer)
(Hvis ja, indtegnes og målsættes på Illustration.)**

Ja Nej

14) Kan frihøjde over lift være et problem ?

(Der skal i alle positioner være min. 2.5m frihøjde over liftlad)

Ja Nej

15) HYDRO-CON har modtage bygningstegninger:

Ja Nej

**16) Service inkl. I garantiår ? (Er servicekontrakt inkl., så skal denne
være underskrevet af ejer for ikrafttagelse !)**

Ja Nej

For yderligere information kontakt HYDRO-CON A/S på: +45 48365400 eller info@hydro-con.dk

KUNDENS RÅDGIVER

- Kunden benytter ekstern rådgiver til tekniske detaljer.
 Kunden benytter ekstern rådgiver til økonomiske detaljer.

Navn/Firma:

Kontaktperson:

Adresse:

Telefon/mobil:

Post nr:

By:

E-mail:

FAKTURA

- Sendes til kunde.
 Fremsendelse via EAN.
 Fremsendelse via mail (PDF).

Navn/Firma:

Kontaktperson:

Adresse:

Telefon/mobil:

Post nr:

By:

E-mail:

Rekv. nr:

Evt. EAN:

OPSTILLING

- Inkl. montage Eks. montage

Evt. navn/stedbetegnelse:

Montagestart dato:

Kl.

Opstillingsadresse:

Afliveringsdato:

Kl.

Post nr:

By:

Lift nr.

VED GODKENDELSE AF PRODUKTSPECIFIKATION INDEN 5 ARBEJDSDAGE, KAN OVENSTÅENDE MONTAGEDATO FASTHOLDES.
(HEREFTER FASTSÆTTES MONTAGEDATO UDFRA ANTAL LEVERINGSUGER SPECIFICERET I TILBUD)

FRAGT/LEVERING

- Inkl. fragt AB fabrik FOB

Leveringsadresse:

Leveringsdato:

Kl.

Post nr:

By:

Kontaktperson:

Evt. navn/stedbetegnelse: -	Telefon/mobil:
--------------------------------	--------------------

EJER/SLUTBRUGER

Navn/Firma: -	Kontaktperson:
Adresse: -	Telefon/mobil:
Post nr: -	By:
	E-mail:

Information er påkrævet for lovpligtig anmeldelse til Arbejdstilsynet.

Dato:	Init:	Bemærkninger:
-	HC	Projekt igangsættes når Produktspecifikation er returneret underskrevet + betaling ok.
	HC	Er kunden forhindret i at få liften afleveret til den fastlagte dato, skal Hydro-con informeres.
-	HC	Når der ønskes lad med sideafkørsel skal liften sandsynligvis optegnes af HYDRO-CON.

Kundens underskrift:	Dato:
----------------------	-------

Såfremt HYDRO-CON's betalingsbetingelser er overholdt og produktspecifikationen plus evt. tegninger er godkendt og returneret, vil liften blive sat i produktion.

For yderligere information omkring HC325PVK liften: www.hydro-con.dk

**Underskrevet/accepteret produktspecifikation returneres pr mail: info@hydro-con.dk
 (alternativt kan sendes pr post eller fax: 48303411)**

Produktspecifikation:
Traplet godstrappelift HC500
500 kg / 0 personer

 **HYDRO-CON A/S**

Gilleleje 2013-08-21