

# Produktspecifikation: HC125HVIP

125 kg / 0 personer

Init: FO

## Firma:

## Adresse:

## Kontaktperson:

## E-mail:

## Montage adresse:

## Telefon nr.:

## Mobil nr:

## **2) Monteringsside, (set nedefra):**

Venstre side

Højre side

## **3) Overfladebehandling:**

Varmgalvaniseret

Andet:

## **4) Kaldtype (etagetryk på væg):**

Multi tryk (Nøgle 455 + Nødstop + Stik)  Spiralkabel

## **5) Væg for bæreprofil:**

Gips: Tykkelse:  [mm]

Letbeton: Tykkelse:  [mm]

Beton: Tykkelse:  [mm]

Mursten: Tykkelse:  [mm]

Ingen væg (søjler påkrævet)  stk.

Bæresøjle sæt  stk.

## **6) Aftalt placering af styreboks:**

Ja

Nej

## **7) Findes øvrige forhindringer ? (vandør, radiatorer, el-installationer) (Hvis ja, indtegnes og målsættes på Illustration.)**

Ja

Nej

## **8) Kan frihøjde over lift være et problem ?**

(Der skal i alle positioner være min. 2.0m frihøjde over liftlad)

Ja

Nej

## **9) HYDRO-CON har modtage bygningstegninger:**

Ja

Nej

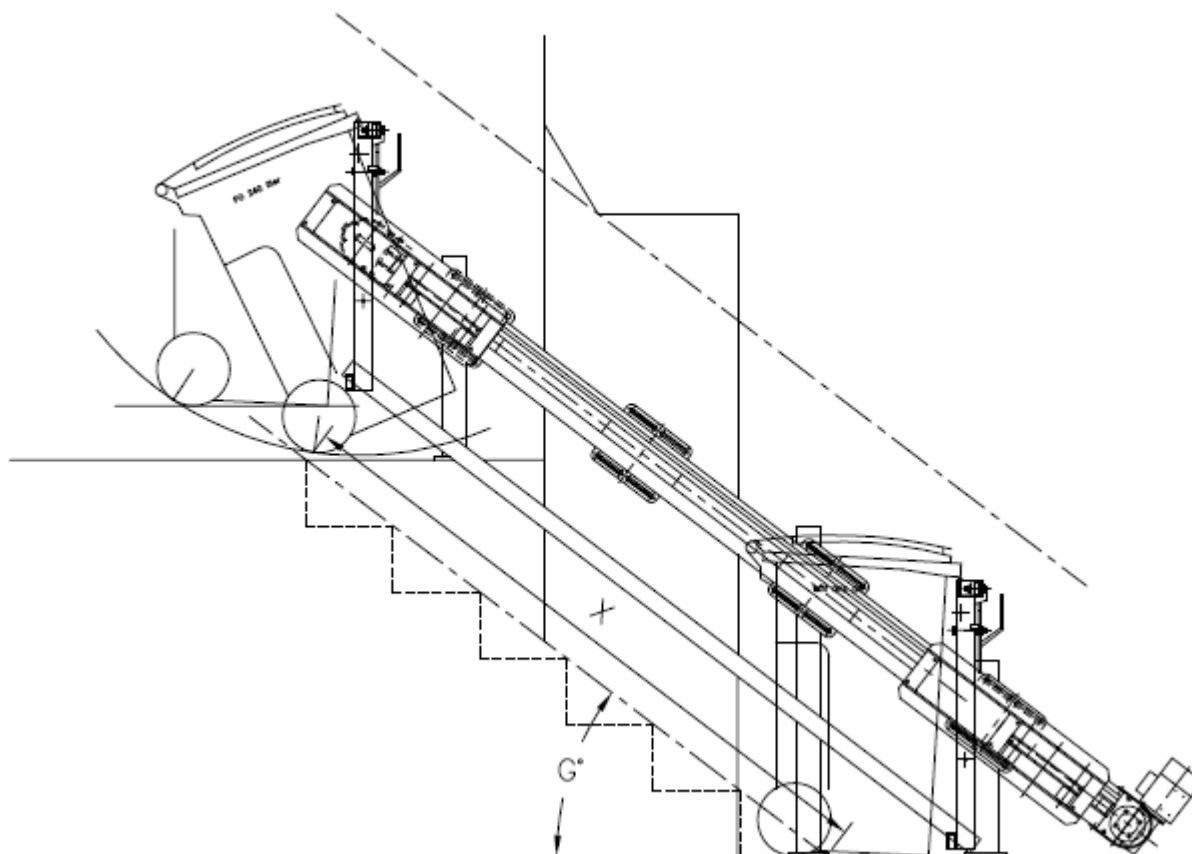
## **10) Produktspecifikation sendt til kunden ?**

Ja

Nej

**11) Trappedetaljer:**

A= (l "trin væg")	<input type="text"/>	[mm]	H= (Løftehøjde)	<input type="text"/>	[mm]
C=(Trinlængde)	<input type="text"/>	[mm]	H1=(Lofthøjde)	<input type="text"/>	[mm]
D=(Trinhøjde)	<input type="text"/>	[mm]	H2=(Frihøjde)	<input type="text"/>	[mm]
X= (Trappelængde)	<input type="text"/>	[mm]	G= (Trappe vinkel)	<input type="text"/>	[°]
			Trappebredde:	<input type="text"/>	[mm]



**OVENSTÅENDE TEGNINGS EKSEMPEL, VISER LIFT OPHÆNGT PÅ HØJRE SIDE AF TRAPPELØB.**

### KUNDENS RÅDGIVER

- Kunden benytter ekstern rådgiver til tekniske detaljer.  
 Kunden benytter ekstern rådgiver til økonomiske detaljer.

Navn/Firma:

Kontaktperson:

Adresse:

Telefon/mobil:

Post nr:

By:



E-mail:

### FAKTURA

- Sendes til kunde.  
 Fremsendelse via EAN.  
 Fremsendelse via mail (PDF).

Navn/Firma:

Kontaktperson:

Adresse:

Telefon/mobil:

Post nr:

By:



E-mail:

Rekv. nr:

Evt. EAN:

### OPSTILLING

- Inkl. montage  Eks. montage

Evt. navn/stedbetegnelse:

Montagestart dato:

Kl.

Opstillingsadresse:

Afliveringsdato:

Kl.

Post nr:

By:



Lift nr.

VED GODKENDELSE AF PRODUKTSPECIFIKATION INDEN 5 ARBEJDSDAGE, KAN OVENSTÅENDE MONTAGEDATO FASTHOLDES.  
 (HEREFTER FASTSÆTTES MONTAGEDATO UDFRA ANTAL LEVERINGSUGER SPECIFICERET I TILBUD)

### FRAGT/LEVERING

- Inkl. fragt  AB fabrik  FOB

Leveringsadresse:

Leveringsdato:

Kl.

Post nr:

By:



Kontaktperson:

Evt. navn/stedbetegnelse:

Telefon/mobil:

**Produktspecifikation: HC125HVIP**

125 kg / 0 personer

Init: FO



Gilleleje 21-08-2013

**EJER/SLUTBRUGER**

Navn/Firma:

Kontaktperson:

Adresse:

Telefon/mobil:

Post nr:

By:

E-mail:

Information er påkrævet for lovpligtig anmeldelse til Arbejdstilsynet.

Dato:	Init:	Bemærkninger:
-	HC	Projekt igangsættes når Produktspecifikation er returneret underskrevet + betaling ok.

Kundens underskrift:

Dato:

Såfremt HYDRO-CON's betalingsbetingelser er overholdt og produktspecifikationen plus evt. tegninger er godkendt og returneret, vil liften blive sat i produktion.

For yderligere information omkring HC325PVK liften: [www.hydro-con.dk](http://www.hydro-con.dk)

**Underskrevet/accepteret produktspecifikation returneres pr mail: [info@hydro-con.dk](mailto:info@hydro-con.dk)**  
**(alternativt kan sendes pr post eller fax: 48303411)**